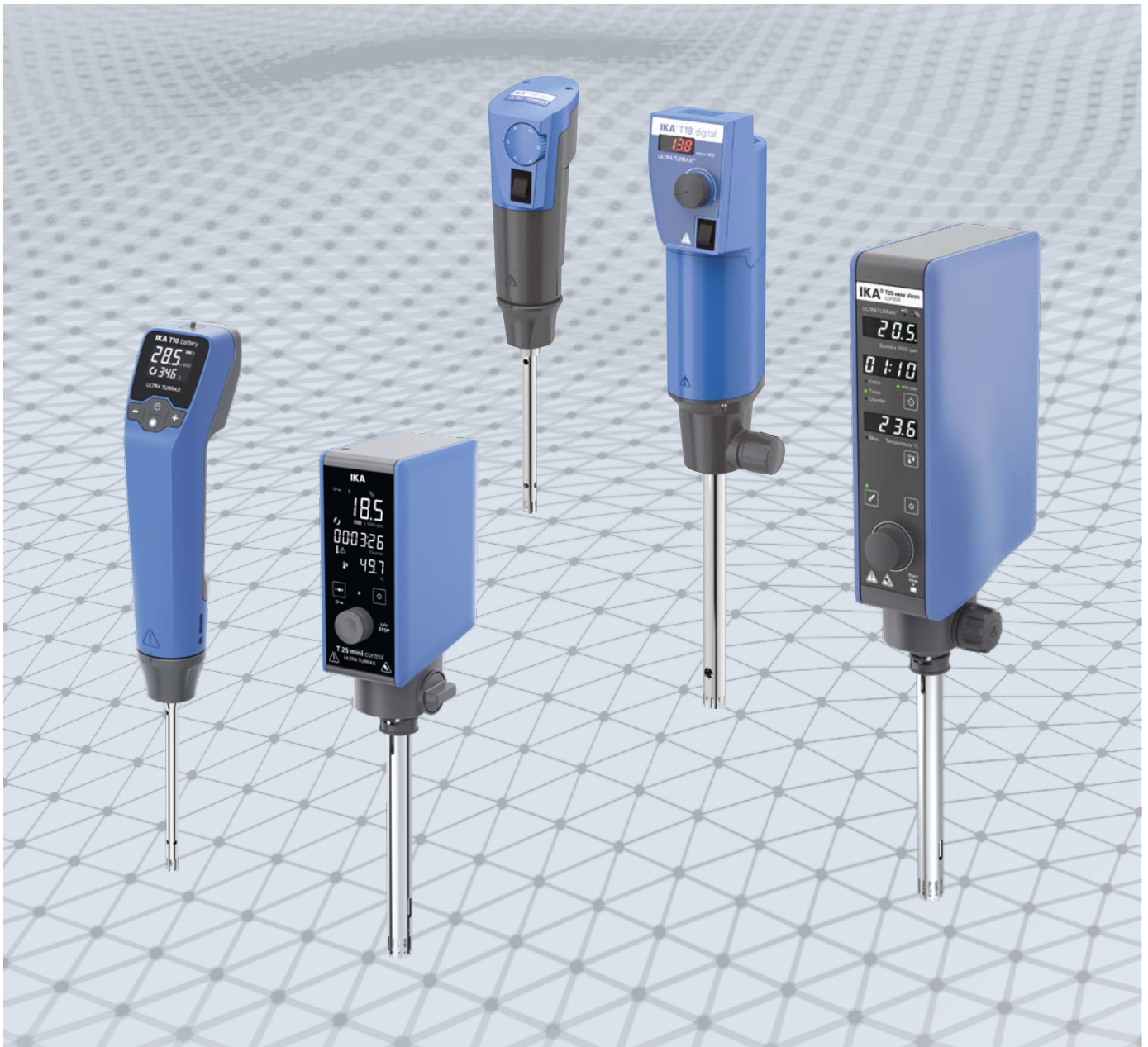


IKA

designed for scientists

CN



高性能均质分散 | 分散机

专注分散研发 50 余年

分散机

/// 久经考验的精确技术

ULTRA-TURRAX® 是一流分散装置的典型代表,无论是用于均质、乳化还是悬浮操作,都能实现最佳应用效果。IKA 分散机产品家族的处理体积涵盖从 0.5 至 50,000 ml (H₂O),并采用数字显示屏。这些分散机提供最高达 30,000 rpm 的超高转速,即使在转子直径很小的情况下也能实现高圆周速度工作。IKA 分散机的高性能马达确保了极高的速度稳定性,且拥有种类齐全的分散刀具,可广泛应用于各种应用。

IKA 独家专利产品 ULTRA-TURRAX® Tube Drive 试管分散机是世界首创的带有一次性密封样品管的分散系统。多种一次性样品管类型可选配,可用于混合、均质、研磨、溶解等多种应用。



个性化的应用支持

在 IKA 应用中心,您可以自己测试分散机,我们的应用专家将全程帮助您找到最合适的分散方案。

完善的全球服务

选择 IKA 分散机,即刻享受 IKA 提供的卓越服务。我们的服务团队遍布全球,能更好地为您提供应用支持和售后服务。我们能确保您的 IKA 设备的配件 10 年内依然可供货。

如果您有产品或应用方面的疑问,请拨打 IKA 免费服务热线:
86 400-886-0358

3 年质保*



*2+1 年质保需要在 www.ika.com 注册才能享受(易损配件不在质保范围内)

分散机

/// 高性能均质表现

T 系列分散机

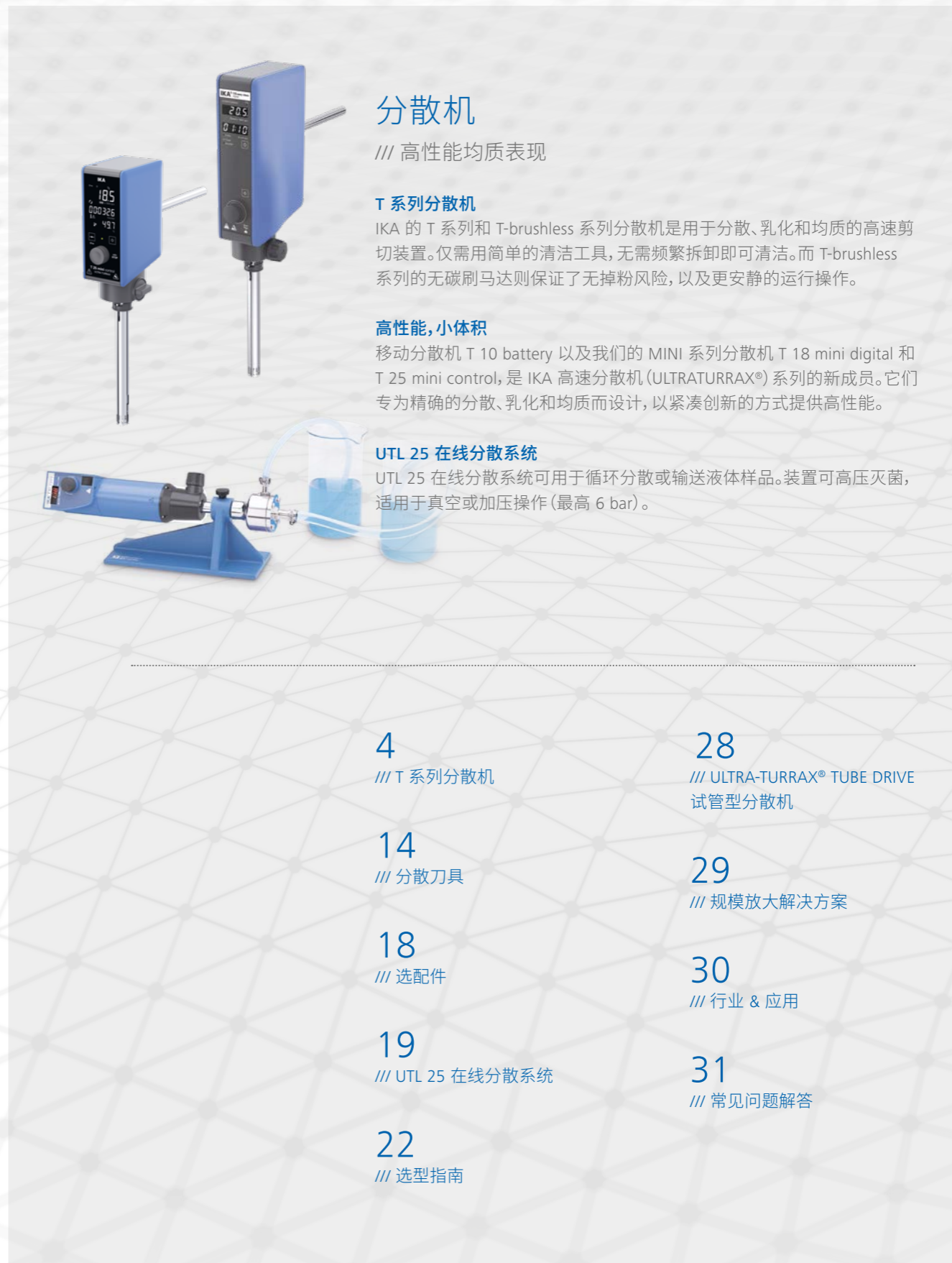
IKA 的 T 系列和 T-brushless 系列分散机是用于分散、乳化和均质的高速剪切装置。仅需用简单的清洁工具,无需频繁拆卸即可清洁。而 T-brushless 系列的无碳刷马达则保证了无掉粉风险,以及更安静的运行操作。

高性能,小体积

移动分散机 T 10 battery 以及我们的 MINI 系列分散机 T 18 mini digital 和 T 25 mini control,是 IKA 高速分散机 (ULTRATURRAX®) 系列的新成员。它们专为精确的分散、乳化和均质而设计,以紧凑创新的方式提供高性能。

UTL 25 在线分散系统

UTL 25 在线分散系统可用于循环分散或输送液体样品。装置可高压灭菌,适用于真空或加压操作(最高 6 bar)。



4
/// T 系列分散机

14
/// 分散刀具

18
/// 选配件

19
/// UTL 25 在线分散系统

22
/// 选型指南

28
/// ULTRA-TURRAX® TUBE DRIVE
试管型分散机

29
/// 规模放大解决方案

30
/// 行业 & 应用

31
/// 常见问题解答

T 系列分散机

/// 分散技术的创新解决方案

IKA 的 T 系列分散机可用于混合和分散各类不同粘度的样品。该系列分散机拥有良好的运行稳定性，可为不同应用提供最佳的分散效果。

内置锂电池，
可手持操作

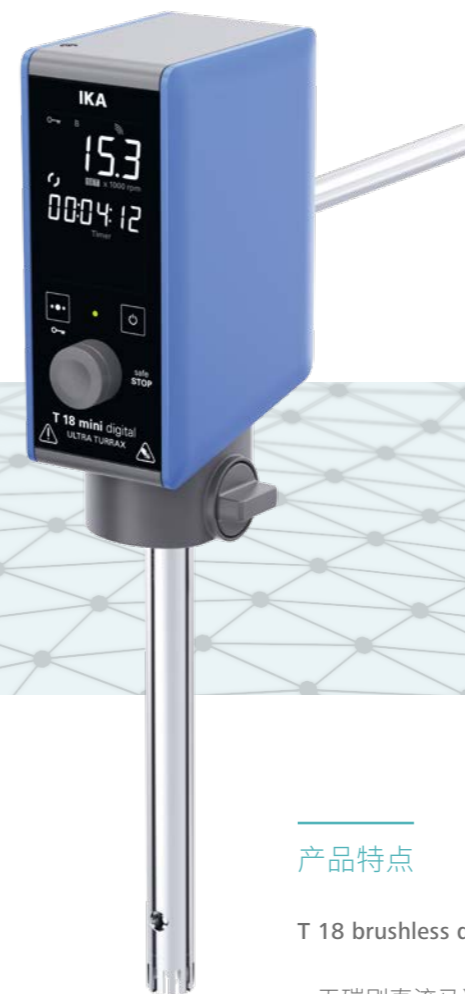
T 10 battery
ULTRA-TURRAX®
订货号 0020103418



T 25 digital
ULTRA-TURRAX®
订货号 0003725025



T 18 mini digital
ULTRA-TURRAX®
订货号 0020121217



T 18 brushless digital
ULTRA-TURRAX®
订货号 0020105401



产品特点

- › 电机过载保护
- › 刀具采用快接方式，可快速轻松更换分散刀具
- › 数字显示，用于精确监控设定转速和实际转速
- › 多种分散刀具可供选择，满足多种应用需求
- › 采用旋钮调节转速



扫码观看
产品视频

技术升级:

新型无刷马达系列

新一代 T 18 brushless digital 分散机采用升级的外壳设计，使其更加坚固耐用。可轻松更换及清洁分散刀具，适用于多种应用需求。

产品特点

T 18 brushless digital ULTRA-TURRAX®

- › 无碳刷直流马达确保无尘、静音操作
- › 拥有 USB 接口，可连接 labworldsoft® 软件远程控制
- › 定时功能，可实现无人值守
- › 转速数字显示，方便精确控制转速
- › 多种分散刀具可选，适用各种应用需求
- › 电子过载保护

快速清洁系列

T 25 easy clean digital
ULTRA-TURRAX®
订货号 0025002585

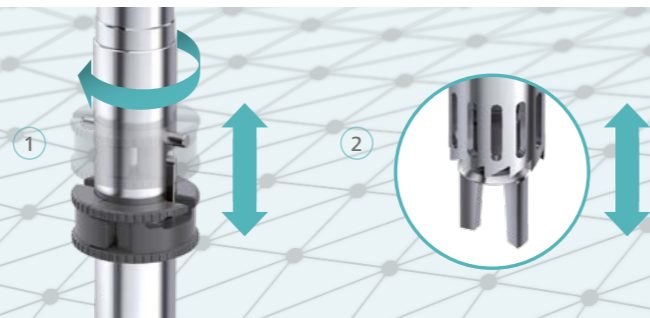


无刷直流马达

IKA T 25 Easy clean 易清洁系列分散机采用无刷直流马达，噪音水平为 70 dB，可显著降低实验室运行噪音。无碳刷直流马达，无掉碳粉风险，确保无尘运行。

快速清洁分散刀具

快速清洁分散刀具，即刀具易于清洁，无需拆卸，这要归功于其可手动伸缩的转子，可以在处理多批次样品时，快速清洁和漂洗刀具。



坚固耐用的外壳

IKA 新型分散机采用坚固耐用的外壳，且 LED 显示屏清晰显示定时及转速，便于读数及监测运行状态。



扫码观看
产品视频

可选配
Wico 远程控制

T 25 easy clean control
ULTRA-TURRAX®
订货号 0025002525



T 25 mini control
ULTRA-TURRAX®
订货号 0020121225

集成温度测量

T 25 easy clean control 的另一亮点是拥有专利的温度测量功能，温度传感器集成在配套的分散刀具中，因此可以实时监测样品温度。

热敏样品还可以设置安全温度保护，有助于避免因样品过热造成样品变性或生成副产物。

刀具维护时间

可设置维护时间提醒功能，以帮助将分散刀具保持在日常使用的最佳状态。

自动控制及记录

这些设备可以连接到 IKA 实验室管理软件 labworldsoft®，允许软件远程控制和记录运行数据，以满足最严格的审计标准。

专利技术

集成于分散机的温度测量功能已获得专利，另一项无线温度测量专利正在申请中。

T 10 battery 移动分散机

IKA T 10 battery 是 IKA 首款内置锂电池的移动分散机，专为脱离电源的手持分散而设计，方便携带和户外工作。这款分散机适用于处理最大 100 ml (水) 的小体积样品，甚至可以在微量离心管内操作。



产品优势

- › **移动便携:** 由于采用电池驱动设计，T 10 battery 非常适合现场采样操作，无需电源供应。
- › **应用广泛:** T 10 battery 是理想的组织匀浆机，可分散复杂组织，另有多种分散刀具可供选择，以满足不同的应用需求，如平齿、锯齿、不锈钢和塑料材质等多种类型。
- › **操作简便:** TFT 显示屏便于查看参数，可精确设置转速，具备定时和计时功能，确保操作可重复且精确。
- › **高效供电:** 可充电电池，有两种充电方式：直接通过主机 USB -type C 口充电或使用夹头充电。

典型应用场景

- › 该分散机非常适合实验室中对小体积样品进行均质处理
- › 尤其适合于无电源供应的移动操作场景
- › 高效分散复杂组织样品

既可搭配支架使用
也可直接手持操作



T 18 mini digital & T 25 mini control 分散机

IKA mini 系列分散机新品，重新定义实验效率和准确性。外形紧凑，动力强劲，满足您最严苛的要求。



reddot winner 2024

产品优势

T 18 mini digital / T 25 mini control

- › **外形紧凑，节省空间:** 较同类产品体积减少 40%，可用于实验室狭小空间。
- › **适用于洁净实验室:** 无碳刷直流马达确保无尘和静音操作。
- › **TFT 清晰大屏显示:** 易于读取和设置运行参数。
- › **智能连接:** 全系列接口可用于软件更新和与外部设备进行通讯，以及连接 labworldsoft® 软件进行远程控制 and 记录数据。
- › **无人值守操作:** 定时器和计时器功能确保安全工作和可重复的测试结果。
- › **非常适合低粘度样品的均质乳化:** 配备 160 W 马达，适用于绝大多数低粘样品的乳化分散，处理体积最大可达 1.5 升 (水)，样品粘度高达 2000 mPas。

更多优势功能

T 25 mini control

- › **样品温度监测功能:** IKA 专利技术的温度监测功能，可配“T”型分散刀具实时监测样品温度，并可设置安全温度限值，非常适合温度敏感样品。
- › **刀具清洁更高效、简便:** 可兼容“easy-clean”快速清洁分散刀具。

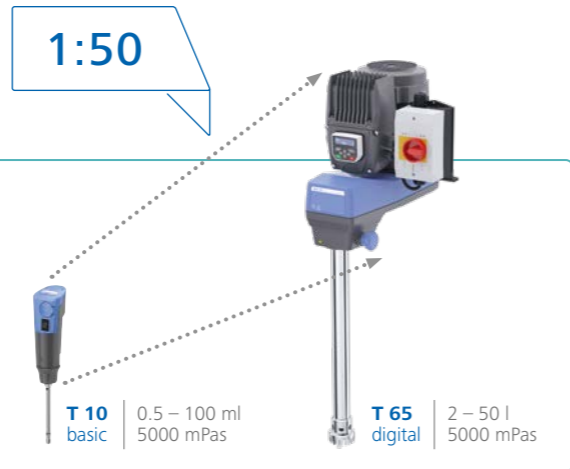
60% 体积



IKA 分散机 — 适合您应用的最佳选择

分散机放大原则

IKA 分散机具有高度的灵活性和可扩展性。提供从配方开发到中试放大的产品, 可通过等比例放大确保可靠的应用效果。



详细工业解决方案
请登陆
www.ikaprocess.com



- | | | | | | | | | | | |
|---|---|--|--|---|---|---|--|--|---|---|
| T 10 battery
ULTRA-TURRAX®
订货号 0020103418 | T 10 basic
ULTRA-TURRAX®
订货号 0003737025 | T 18 mini digital
ULTRA-TURRAX®
订货号 0020121217 | T 25 mini control
ULTRA-TURRAX®
订货号 0020121225 | T 18 digital
ULTRA-TURRAX®
订货号 0003720025 | T 18 brushless digital
ULTRA-TURRAX®
订货号 0020105401 | T 25 digital
ULTRA-TURRAX®
订货号 0003725025 | T 25 easy clean digital
ULTRA-TURRAX®
订货号 0025002585 | T 25 easy clean control
ULTRA-TURRAX®
订货号 0025002525 | T 50 digital
ULTRA-TURRAX®
订货号 0003787025 | T 65 digital
ULTRA-TURRAX®
订货号 0020013564 |
|---|---|--|--|---|---|---|--|--|---|---|

分散刀具不包含在主机交付清单内

分散刀具不包含在主机交付清单内

工艺放大解决方案

技术参数

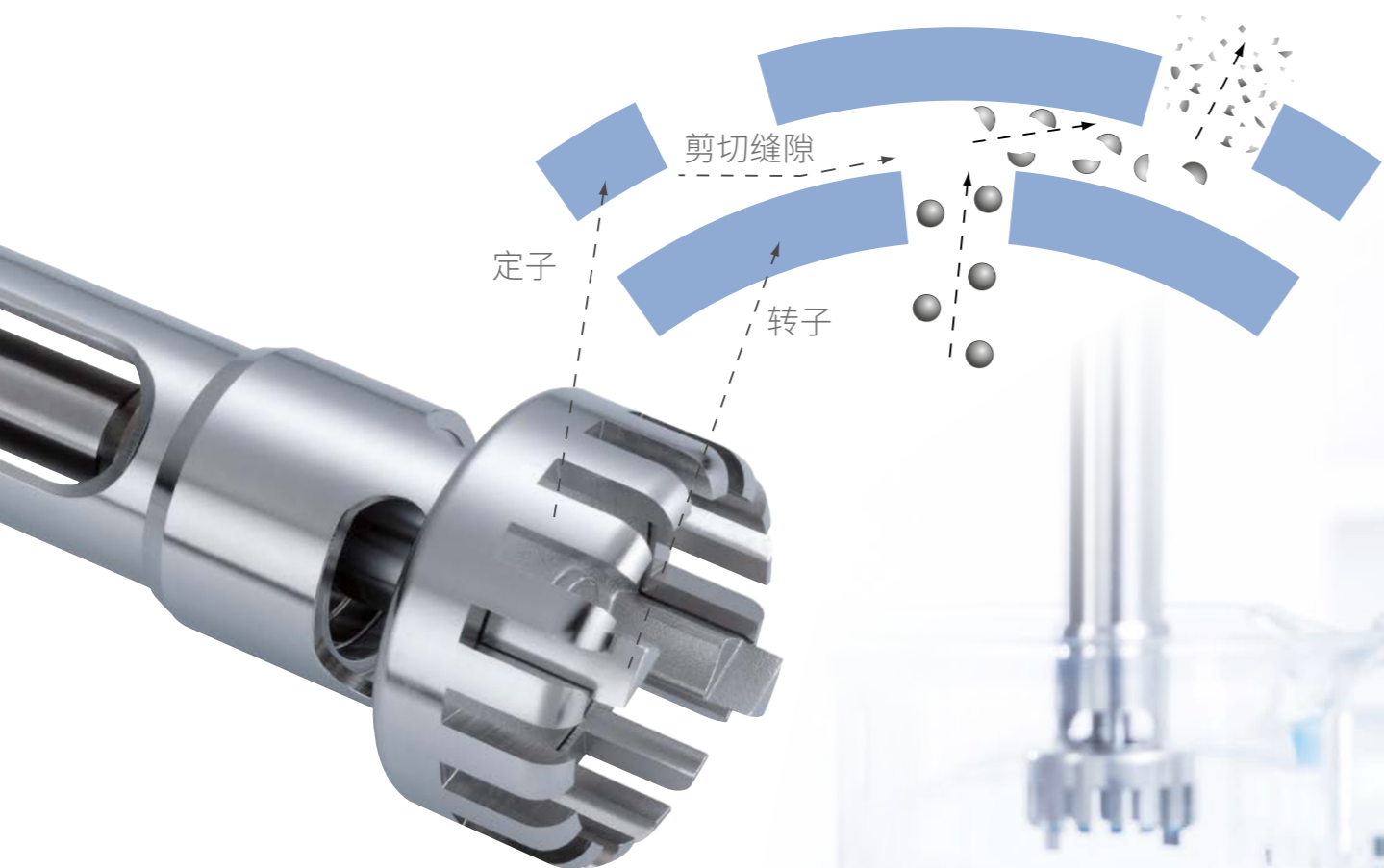
技术参数	T 10 battery ULTRA-TURRAX® 订货号 0020103418	T 10 basic ULTRA-TURRAX® 订货号 0003737025	T 18 mini digital ULTRA-TURRAX® 订货号 0020121217	T 18 digital ULTRA-TURRAX® 订货号 0003720025	T 18 brushless digital ULTRA-TURRAX® 订货号 0020105401
马达输入 / 输出功率	30 / 25 W	125 / 75 W	210 / 160 W	500 / 300 W	400 / 300 W
处理量 (H ₂ O)	0.5 – 100 ml	0.5 – 100 ml	1 – 1500 ml	1 – 1500 ml	1 – 1500 ml
最大粘度	200 mPas	5000 mPas	2000 mPas	5000 mPas	5000 mPas
转速范围	8000 – 30 000 rpm	8000 – 30 000 rpm	3000 – 25 000 rpm	3000 – 25 000 rpm	3000 – 25 000 rpm
转速显示	LCD	刻度	LCD	LED	LED
转速调节	无级调速	无级调速	无级调速	无级调速	无级调速
噪音(无分散头)	65 dB(A)	65 dB(A)	75 dB(A)	75 dB(A)	70 dB(A)
延长臂直径	8 mm	8 mm	13 mm	13 mm	13 mm
延长臂长度	100 mm	100 mm	160 mm	160 mm	160 mm
工序类型	批次	批次	批次	批次	批次
外形尺寸 (W × D × H)	51 × 68 × 238 mm	56 × 66 × 178 mm	66 × 100 × 186 mm	87 × 106 × 271 mm	89 × 161 × 270 mm
重量	0.5 kg	0.61 kg	1.8 kg	2.5 kg	3 kg
允许环境温度	5 – 40 °C	5 – 40 °C	5 – 40 °C	5 – 40 °C	5 – 40 °C
允许相对湿度	80 %	80 %	80 %	80 %	80 %
DIN EN 60529 保护方式	IP 30	IP 30	IP 30	IP 20	IP 30
USB 接口	有	无	有	无	有
电压	12 V	230 V	100 – 240 V	220 – 240 V	220 – 240 V
频率	50/60 Hz	50/60 Hz	50/60 Hz	50/60 Hz	50/60 Hz

技术参数	T 25 mini control ULTRA-TURRAX® 订货号 0020121225	T 25 digital ULTRA-TURRAX® 订货号 0003725025	T 25 easy clean digital control ULTRA-TURRAX® 订货号 0025002585 0025002525	T 50 digital ULTRA-TURRAX® 订货号 0003787025	T 65 digital ULTRA-TURRAX® 订货号 0020013564
马达输入 / 输出功率	210 / 160 W	800 / 500 W	500 / 400 W	1100 / 700 W	2600 / 2200 W
处理量 (H ₂ O)	1 – 1500 ml	1 – 2000 ml	1 – 2000 ml	0.25 – 30 l	2 – 50 l
最大粘度	2000 mPas	5000 mPas	5000 mPas	5000 mPas	5000 mPas
转速范围	600 – 25 000 rpm	3000 – 25 000 rpm	3000 – 25 000 rpm	600 – 10 000 rpm	1000 – 9500 rpm
转速显示	LCD	LED	LED	LED	LED
转速调节	无级调速	无级调速	无级调速	无级调速	无级调速
噪音(无分散头)	75 dB(A)	75 dB(A)	70 dB(A)	72 dB(A)	75 dB(A)
延长臂直径	13 mm	13 mm	13 mm	16 mm	法兰
延长臂长度	160 mm	160 mm	160 mm	220 mm	法兰
工序类型	批次	批次	批次	批次	批次
外形尺寸 (W × D × H)	66 × 100 × 186 mm	87 × 106 × 271 mm	89 × 161 × 270 mm	115 × 139 × 355 mm	300 × 400 × 420 mm
重量	1.8 kg	2.5 kg	3 kg	5.85 kg	35 kg
允许环境温度	5 – 40 °C	5 – 40 °C	5 – 40 °C	5 – 40 °C	5 – 40 °C
允许相对湿度	80 %	80 %	80 %	80 %	80 %
DIN EN 60529 保护方式	IP 30	IP 20	IP 30	IP 20	IP 54
USB 接口	有	无	有	无	无
电压	100 – 240	220 – 240 V	220 – 240 V	220 – 240 V	3 × 400 V
频率	50/60 Hz	50/60 Hz	50/60 Hz	50/60 Hz	50/60 Hz

分散刀具

IKA 分散技术通过采用转子-定子原理实现。此系统由固定不动的定子及其内部的转子组成。由于转子高速旋转，所处理的物料沿轴向被吸入分散头然后呈放射状被甩出定-转子齿槽。高转速与转子和定子之间的微小间隙产生极强的剪切力，从而达到良好的分散效果。

处理不同的样品需要各种不同的转子-定子配置和密封件。为了使设备能够满足用户的特定需要，有时需要使用两种分散刀具以实现从粗颗粒到细颗粒的样品粒度细化。因此，分散刀具需拥有方便更换的快速接口。



分散刀具命名规则

适配主机型号	分散刀具杆 / 搅拌轴	密封或轴承类型*	标准或特殊刀具**	定子外径 (mm)	最终粒径等级***
T 10 basic / T 10 battery	S 10	N	-	5 / 8 / 10	G
T 18 digital / T 18 brushless digital	S 18	N	-	10 / 19	G
T 25 digital	S 25	N / KV / KD / C	-	8 / 10 / 18 / 19 / 25	G / F
T 25 easy clean digital / control	S 25 / S 25 EC	N / KV / KD / C / EC	-	18 / 25	G / F
T 50 digital	S / R 50	N / KG-HH / KD	G / W	45 / 65 / 80	G / M / F
T 65 digital	S 65	KG - HH / KD / C	G	65	G / M / F

C = 陶瓷涂层轴承

*N = PTFE 轴承

KV = 带硅化合物密封圈的真空滚珠轴承

KD = 带 PTFE 密封和 FFKM 密封圈的滚珠轴承

KG - HH = 带 FFKM 密封圈的硬质合金滚珠轴承

**G = 标准配置

W = 特殊配置

***G = 粗分散

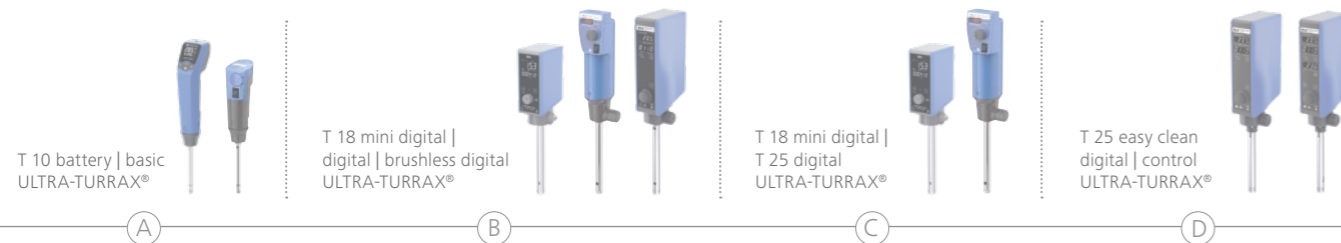
M = 中等分散

F = 精分散

所有与物料接触的零部件均由符合 FDA 要求的材料制成

分散刀具	处理量 (ml)	真空操作	允许真空度 (mbar)	最大圆周速度 (m/s)	悬浮液粒度 (µm)	乳液液粒度 (µm)
S 10 N - 5 G	0.5 - 10	否	-	6	5 - 25	1 - 10
S 10 N - 8 G	1 - 50	否	-	9.6	5 - 25	1 - 10
S 10 N - 10 G	1 - 100	否	-	11.9	5 - 25	1 - 10
A S 10 N - 8 G - ST	1 - 50	否	-	9.6	5 - 25	1 - 10
S 10 N - 10 G - ST	1 - 100	否	-	11.8	5 - 25	1 - 10
S 10 D - 7 G - KS - 65	1 - 20	否	-	7.5	10 - 50	5 - 20
S 10 D - 7 G - KS - 110	1 - 40	否	-	7.5	10 - 50	5 - 20
<hr/>						
S 18 N - 10 G	1 - 100	否	-	9.8	10 - 50	1 - 10
B S 18 N - 19 G	10 - 1500	否	-	16.6	10 - 50	1 - 10
S 18 D - 10 G - KS	10 - 100	否	-	8.5	10 - 50	5 - 20
S 18 D - 14 G - KS	10 - 500	否	-	12.0	10 - 50	5 - 20
<hr/>						
S 25 N - 8 G	1 - 50	否	-	8	10 - 50	1 - 10
S 25 N - 10 G	1 - 100	否	-	9.8	10 - 50	1 - 10
S 25 N - 18 G	10 - 1500	否	-	16.6	10 - 50	1 - 10
S 25 N - 25 G	50 - 2000	否	-	22.3	15 - 50	1 - 10
S 25 N - 25 F	100 - 2000	否	-	23.6	5 - 25	1 - 5
S 25 N - 8 G - ST	1 - 50	否	-	8	10 - 50	1 - 10
S 25 N - 10 G - ST	1 - 100	否	-	9.8	10 - 50	1 - 10
S 25 N - 18 G - ST	10 - 1500	否	-	17.5	10 - 50	1 - 10
S 25 N - 25 G - ST	50 - 2000	否	-	26.2	10 - 50	1 - 10
C S 25 KV - 18 G	10 - 1500	是	1	16.6	10 - 50	1 - 10
S 25 KV - 25 G	50 - 2000	是	1	22.2	15 - 50	1 - 10
S 25 KV - 25 F	100 - 2000	是	1	23.6	5 - 25	1 - 5
D S 25 KV 2802	10 - 1500	是	1	39.3		
S 25 KD - 18 G	10 - 1500	是	100	16.6	10 - 50	1 - 10
S 25 KD - 25 G	50 - 2000	是	100	22.2	15 - 50	1 - 10
S 25 KD - 18 G - ST	10 - 1500	是	100	17.5	10 - 50	1 - 10
S 25 KD - 25 G - ST	50 - 2000	是	100	26.2	10 - 50	1 - 10
S 25 KD - 25 F	100 - 2000	是	100	23.6	5 - 25	1 - 5
S 25 KD - LR - 25 G	50 - 2000	是	100	9.6	5 - 25	1 - 10
S 25 KD - LR - 25 F	100 - 2000	是	100	11.8	5 - 25	1 - 10
S 25 KD - LR - 30 G	50 - 5000	是	100	28.8	15 - 50	1 - 10
S 25 KD - LR - 30 F	100 - 5000	是	100	30.1	5 - 25	1 - 5
S 25 D - 10 G - KS	10 - 100	否	-	8.5	10 - 50	5 - 20
S 25 D - 14 G - KS	10 - 500	否	-	12	10 - 50	5 - 20
<hr/>						
S 25 EC - C - 18 G	10 - 1500	否	-	16.6	10 - 50	1 - 10
S 25 EC - C - 25 G	50 - 2000	否	-	22.2	15 - 50	1 - 10
S 25 EC - C - 25 F	100 - 2000	否	-	23.6	5 - 25	1 - 5
S 25 EC - C - 18 G - ST	10 - 1500	否	-	17.5	10 - 50	1 - 10
S 25 EC - C - 25 G - ST	50 - 2000	否	-	26.2	10 - 50	1 - 10
D S 25 EC - T - C - 18 G	10 - 1500	否	-	16.6	10 - 50	1 - 10
S 25 EC - T - C - 25 G	50 - 2000	否	-	22.2	15 - 50	1 - 10
S 25 EC - T - C - 18 G - ST	10 - 1500	否	-	17.5	10 - 50	1 - 10
S 25 EC - T - C - 25 G - ST	50 - 2000	否	-	26.2	10 - 50	1 - 10
S 25 EC - T - C - 25 F	100 - 2000	否	-	23.6	5 - 25	1 - 5

分散刀具	处理量 (ml)	真空操作	允许真空度 (mbar)	最大圆周速度 (m/s)	悬浮液粒度 (µm)	乳液液粒度 (µm)
S 50 N - G 45 G	500 - 20000	否	-	18.8	40 - 100	10 - 30
S 50 N - G 45 G - ST	500 - 20000	否	-	19.9	40 - 100	10 - 30
S 50 N - G 45 M	500 - 15000	否	-	21.2	25 - 50	5 - 20
S 50 N - G 45 F	250 - 10000	否	-	20.9	10 - 30	1 - 10
S 50 KG - HH - G 45 G	500 - 20000	是	1	18.8	40 - 100	10 - 30
S 50 KG - HH - G 45 G - ST	500 - 20000	是	1	18.8	40 - 100	10 - 30
S 50 KG - HH - G 45 M	500 - 15000	是	1	21.2	25 - 50	5 - 20
E S 50 KG - HH - G 45 F	250 - 10000	是	1	20.9	10 - 30	1 - 10
S 50 KD - G 45 G	500 - 20000	是	100	18.8	40 - 100	10 - 100
S 50 KD - G 45 G - ST	500 - 20000	是	100	19.9	40 - 100	10 - 100
S 50 KD - G 45 M	500 - 15000	是	100	21.2	25 - 50	5 - 20
S 50 KD - G 45 F	250 - 10000	是	100	20.9	10 - 30	1 - 10
R 50	250 - 30000	否	-	23.6		
S 50 N - W 65 SK	100 - 10000	否	-	28.8	50 - 200	5 - 15
S 50 N - W 80 SMK	100 - 50000	否	-	17.8		
R 1405	250 - 30000	-	-	-	-	-
R 1402	100 - 30000	-	-	-	-	-
<hr/>						
S 65 C - G 65 G	2000 - 50000	否	-	26.4	25 - 75	5 - 25
S 65 C - G 65 M	2000 - 40000	否	-	28.8	20 - 50	5 - 15
S 65 C - G 65 F	2000 - 30000	否	-	28.8	5 - 20	1 - 10
S 65 KG - HH - G 65 G	2000 - 50000	是	1	26.4	25 - 75	5 - 25
F S 65 KG - HH - G 65 M	2000 - 40000	是	1	28.8	20 - 50	5 - 15
S 65 KG - HH - G 65 F	2000 - 30000	是	1	28.8	5 - 20	1 - 10
S 65 KD - G 65 G	2000 - 50000	是	100	26.4	25 - 75	5 - 25
S 65 KD - G 65 M	2000 - 40000	是	100	28.8	20 - 50	5 - 15
S 65 KD - G 65 F	2000 - 30000	是	100	28.8	5 - 20	1 - 10
D 60	2000 - 30000	否	-	9.6	5 - 25	1 - 10
D 80	2000 - 50000	否	-	17.5	10 - 50	1 - 10



* 仅限 IKA 推荐

其他选配件



S 18/25 - ET50 一次性分散试管

适配 S18D / S25D 一次性分散刀具系列的试管, 可实现在封闭条件下处理样品。

订货号 0003452500



缓流器

缓流器用于防止涡流产生, 并最大程度地减少空气混入样品。

与如下分散刀具适配:

适配 S 25 / S 25 EC 系列, 刀具杆直径 18 - 25 mm

订货号 0003754000



TS 25-3 分散刀具清洁工具

分散刀具的清洁工具, 包含 1 个铝制底座, 3 个 PP 材质试管, 3 个开口的 PP 材质试管盖。

与如下分散刀具适配:

S 25 全系列, 刀具杆直径 18 - 25 mm

订货号 0020003013



CT.15 分散刀具清洁管

与 T 25 digital 和 T 25 easy clean digital / control 分散机结合使用的清洁管, 用于清洁 S 25 系列分散刀具

订货号 0020006595



HS 25 EC - DW Holder

洗碗机固定支架, 适用于 S25-EC 分散刀具

订货号 0025007380



WiCo T 25 easy clean control

使用该 WiCo 控制器可以让用户在不必打开通风橱或者安全橱柜的防护罩的情况下, 操作并监控分散机的全部功能。这样, 除了有助于保护样品的完整性, 还可以保护用户免于暴露在有毒的环境中。

WiCo 控制器仅能与 T 25 easy clean control 分散机适配。随机赠送 1 个 WH 11 (WiCo 专用底座)。随机赠送 2 根 USB 数据线, 分别用于充电和配对。

订货号 0025006310

UTL 25 在线分散系统

/// 用于连续或循环分散的应用

产品特点

- › 简洁紧凑, 功能齐全的模块化设计
- › 可高压蒸汽灭菌
- › 支持桌面或支架安装, 对安装空间的要求低
- › 易于组装和拆卸
- › 样品输送流速高达 4.4 - 11.6 l/min (可通过安装阀门降低流速)
- › 适用于真空无菌环境下的在线悬浮, 乳化和分散处理
- › 可用于真空或加压条件 (压力上限 6 bar)
- › 搭配连续分散腔 DK 25.11 后, 在批量式操作时可避免掺入空气
- › 无自吸效应
- › 进料口和样品瓶中间集成蠕动泵, 即可用于处理高粘度的样品
- › 与分散腔 DK 25.11 搭配的管路尺寸: 进料管内径 13 mm, 出料管内径 9 mm

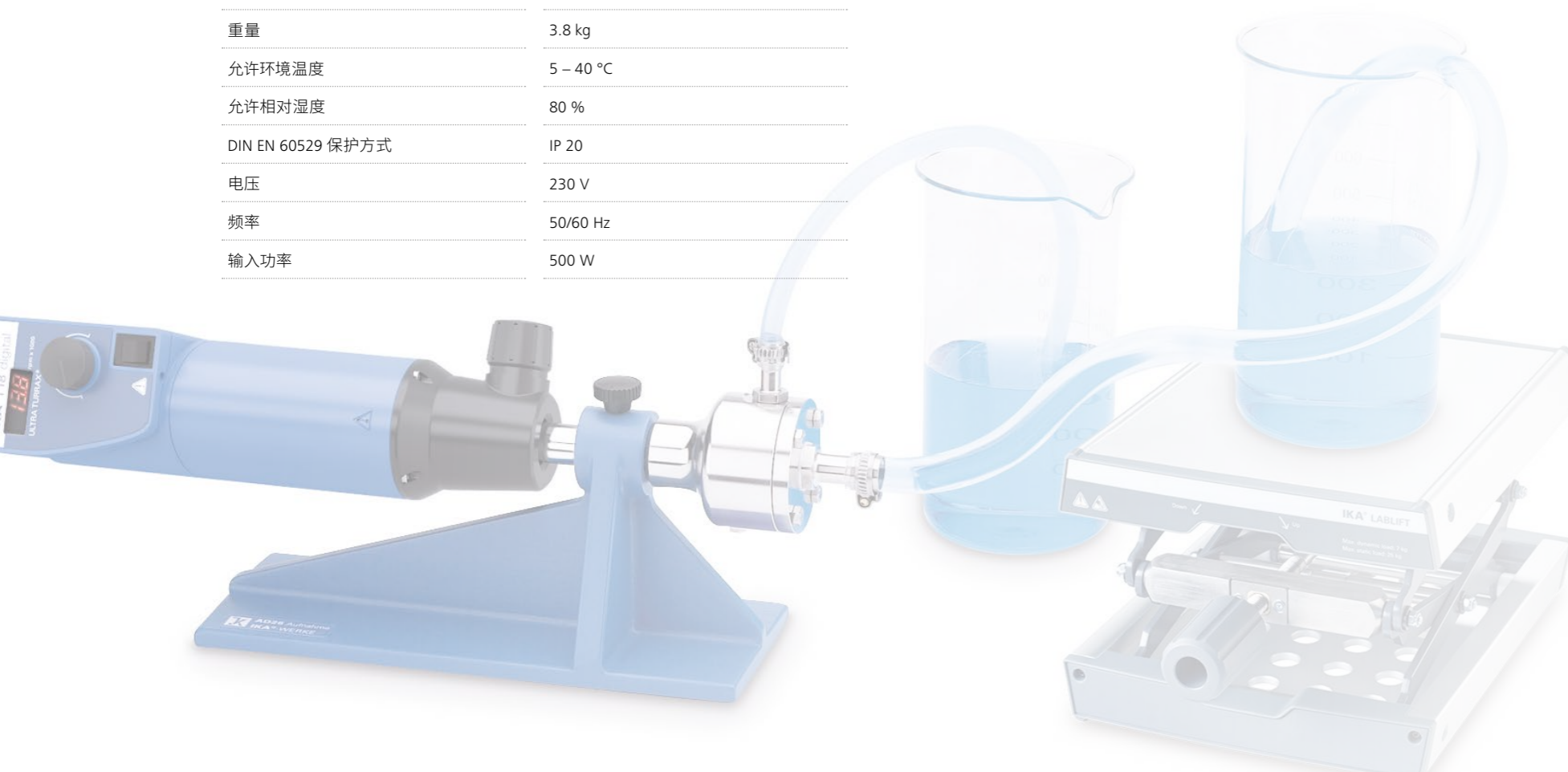


UTL 25 digital InLine
ULTRA-TURRAX®

订货号 0010006866

技术参数

技术参数	UTL 25 在线分散系统 订货号 0010006856
马达输入功率	500 W
马达输出功率	300 W
泵流量	11.6 l/min
转速范围	3000 – 25 000 rpm
转速控制	无级
转速显示	刻度
噪音 (无分散头)	73 dB(A)
延长臂直径	13 mm
延长臂长度	175 mm
分散腔体积	26 ml
真空度	1 mbar
正压	6 bar
工序类型	在线式
尺寸 (W × H × D)	450 × 120 × 100 mm
重量	3.8 kg
允许环境温度	5 – 40 °C
允许相对湿度	80 %
DIN EN 60529 保护方式	IP 20
电压	230 V
频率	50/60 Hz
输入功率	500 W



UTL 25 digital InLine ULTRA-TURRAX® 适配的分散刀具

分散刀具	S 25 KV - 25 G - IL	S 25 KV - 25 F - IL
订货号	0002563000	0002830200
定子直径	25 mm	25 mm
转子直径	17 mm	18 mm
定转子间距	0.5 mm	0.5 mm
最大圆周速度	22.2 m/s	23.6 m/s
浸入深度	40 – 85 mm	40 – 85 mm
刀具杆长度	110 mm	110 mm
物料接触部分材质	FFPM / SIC, AISI 316L	FFPM / SIC, AISI 316L
PH 范围	2 – 13	2 – 13
适合溶剂	是	是
最高耐受温度	220 °C	220 °C
灭菌方法	任何方式	任何方式

选配件



AD 25 Mounting support
DK25.11 分散腔的支架
订货号 0002562500

DK 25.11 Flow chamber
连续流分散腔。安装在分散刀具 S 25 KV - 25 ...-IL 上, 以实现连续流操作。
若用于批量式操作, 将 DK 25.11 安装在分散刀具上即可。注意: 操作时, DK 25.11 务必完全浸入溶液液面以下。分散腔内无空气进入。
所用管路内径尺寸应分别为 13 mm (进料口) 和 9 mm (出料口), 以匹配 DK 25.11 样品分散腔。
订货号 0002518000

选型指南

IKA 分散机

/// 成熟精确的分散技术满足您的应用需求



Model	T 10 battery ULTRA-TURRAX®	T 10 basic ULTRA-TURRAX®	T 18 mini digital ULTRA-TURRAX®	T 25 mini control ULTRA-TURRAX®	T 18 digital ULTRA-TURRAX®	T 18 brushless digital ULTRA-TURRAX®	T 25 digital ULTRA-TURRAX®	T 25 easy clean digital ULTRA-TURRAX®	T 25 easy clean control ULTRA-TURRAX®	T 50 digital ULTRA-TURRAX®	T 65 digital ULTRA-TURRAX®
马达类型	直流无刷、锂电池	碳刷	直流无刷	直流无刷	碳刷	直流无刷	碳刷	直流无刷	直流无刷	碳刷	交流无刷
马达额定输入 / 输出功率	30 W / 25 W	125 W / 75 W	210 W / 160 W	210 W / 160 W	500 W / 300 W	400 W / 300 W	800 W / 500 W	500 W / 400 W	500 W / 400 W	1100 W / 700 W	2600 W / 2200 W
转速范围	8000 – 30 000 rpm	8000 – 30 000 rpm	3000 – 25 000 rpm	600 – 25 000 rpm	3000 – 25 000 rpm	3000 – 25 000 rpm	3000 – 25 000 rpm	3000 – 25 000 rpm	3000 – 25 000 rpm	600 – 10 000 rpm	1000 – 9500 rpm
最大线速度	11.9 m/s	11.9 m/s	16.6 m/s	16.6 m/s	16.6 m/s	16.6 m/s	30.1 m/s	30.1 m/s	30.1 m/s	28.8 m/s	28.8 m/s
最大处理体积(水)	0.5 ml – 100 ml	0.5 ml – 100 ml	1 ml – 1.5 l	1 ml – 1.5 l	1 ml – 1.5 l	1 ml – 1.5 l	1 ml – 2 l	1 ml – 2 l	1 ml – 2 l	250 ml – 30 l	2 – 50 l
推荐处理量	100 ml 及以下	100 ml 及以下	100 ml – 500 ml	100 ml – 500 ml	200 ml – 1.5 l	200 ml – 1.5 l	200 ml – 2 l	200 ml – 2 l	200 ml – 2 l	2 l – 30 l	10 l – 50 l
最大粘度	200 mPas	5000 mPas	2000 mPas	2000 mPas	5000 mPas	5000 mPas	5000 mPas	5000 mPas	5000 mPas	5000 mPas	5000 mPas
操作类型	手持或桌面式	手持或桌面式	桌面式	桌面式	桌面式	桌面式	桌面式	桌面式	桌面式	桌面式	落地式
定时功能	√	–	√	√	–	√	–	√	√	–	–
推荐容器	微量离心管、 锥形离心管	微量离心管、 锥形离心管	锥形瓶、烧杯	锥形瓶、烧杯	锥形瓶、烧杯	锥形瓶、烧杯	锥形瓶、烧杯、 封闭式反应系统	锥形瓶、烧杯、 封闭式反应系统	锥形瓶、烧杯、 封闭式反应系统	烧杯、 不锈钢混合容器	落地式混合容器 (不锈钢)
自动化	√	–	√	√	–	√	–	√	√	–	–
温度传感	–	–	–	√	–	–	–	–	√	–	–
接口	USB-C	–	USB-C	USB-C, WPAN, Wifi, Ethernet	–	Micro-USB	–	Micro-USB	Micro-USB	–	–
尺寸 (W × D × H)	51 × 68 × 238 mm	56 × 66 × 178 mm	66 × 100 × 186 mm	66 × 100 × 186 mm	87 × 106 × 271 mm	89 × 161 × 270 mm	87 × 106 × 271 mm	89 × 161 × 270 mm	89 × 161 × 270 mm	115 × 139 × 355 mm	300 × 400 × 420 mm

选型指南 分散刀具

/// 如何选择合适的分散刀具



分散刀具的命名规则

可兼容的分散机:

- › S 10: T 10 basic / battery
- › S 18: T 18 digital / mini
- › S 25: T 25 digital / mini / easy clean
- › S 25 EC: T 25 easy clean
- › S 50: T 50 digital
- › S 65: T 65 basic / digital

密封或轴承:

- › N 或 C: 在一般工作环境下的敞口容器中进行分散
- › KV 或 KG - HH: 在低至 2 mbar 的真空或正压条件下进行分散
- › KD: 在无正压或真空度高达 100 mbar 的条件下进行分散

直径和处理量:

- › 编号数字代表定子直径, 决定混合体积

可达到的最终样品细度:

- › G / M / F: 粗 / 中 / 细 (最终样品粒径)

特殊分散刀具:

- › ST: 锯齿设计, 用于在溶液中对样品进行预切割 (如纤维状样品)
- › KS: 塑料分散刀具

分散刀具的选择方法

处理量

定子直径较大的分散刀具可处理更大的体积。务必查看每个刀具的技术参数表, 了解每种尺寸可处理的工作体积范围。还应确认容器开口尺寸, 确保分散刀具能放入容器内。



S 18 N - 10 G



S 25 N - 25 G

最终粒径

齿隙决定可达到的最终粒径。

G: 粗齿 (通用)
M: 中齿
F: 细齿



S 25 KD - 25 G



S 25 N - 25 F

样品特性 / 硬度

对于塑料、树脂等坚硬样品, 平齿类分散刀具是最佳选择。这类分散刀具也可用于制备乳液和溶解粉末。对于肉类、树叶和纸张等纤维状样品, ST 锯齿类刀具能更有效地处理。



S 25 N - 25 G ST

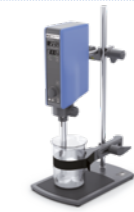


S 25 KD - 25 G

开放或封闭系统操作

分散刀具配有不同的密封系统, 以支持开放或封闭系统应用。

N/C: 适用于敞口批量应用, 如在烧杯中
KD: 适用于真空条件下的封闭系统应用 (最低 100 mbar)
KV/KG-HH: 适用于真空和 / 或正压条件下的封闭系统应用 (最低 2 mbar)。



T 25 easy clean digital



LR 2 ST

对温度敏感的样品

特殊的分散工具配有专利集成温度传感器, 可实时测量实际介质温度, 并可设置安全温度, 以避免热敏性样品受热降解或过热, 可选择 EC - T - C 分散刀具和适配的主机。



S 25 EC - T - C - 25 G

与介质接触的材料

在食品、化妆品、化工和制药行业的标准应用中, 不锈钢和塑料材料与大多数样品兼容。在生物和生命科学实验室中, 如果不锈钢与某些样品不兼容或为避免交叉污染, 塑料可能是首选材料。



S 18 D - 10 G - KS



S 25 N - 25 G

可高压灭菌

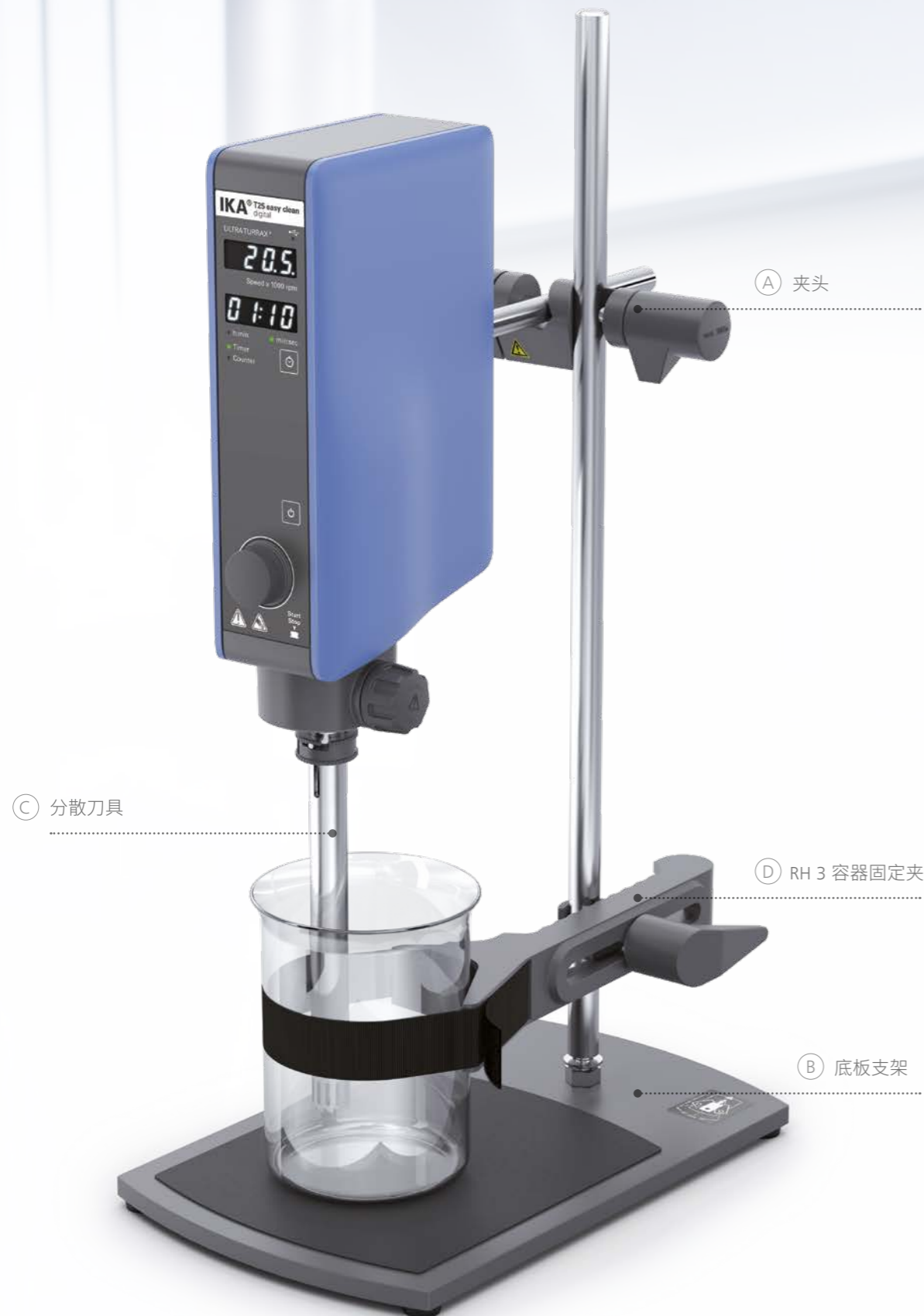
所有 N/C 分散刀具均可高压灭菌。其他刀具, 需谨慎操作, 因为某些轴承无法承受高压灭菌条件。



S 25 EC - T - C - 25 G



S 25 N - 25 G



选配件



①

R 182 夹头
订货号 0002657700



②

R 1825 底板支架
高度: 560 mm
含防滑膜
订货号 0003160000

R 1826 底板支架
高度: 800 mm
含防滑膜
订货号 0003160100

R 1827 底板支架
高度: 1000 mm
含防滑膜
订货号 0003160200



③

提供不同尺寸和类型的分散刀具



④

RH 3 容器固定夹
把容器固定在壁上或用于搅拌或分散的同时, 防止容器转动的同时, 防止容器转动
订货号 0003008600

更多选配件
详情可查阅
www.ika.com

IKA 样机

您可以申请样机试用, 体验 IKA 高质量分散机。

欢迎联系我们。



避免交叉污染的解决方案

ULTRA-TURRAX® 试管分散机

/// 更轻松、快速、简单和安全地进行样品制备的理想选择

全球首款带有可密封样品管的通用一次性分散系统: The ULTRA-TURRAX® Tube Drive 试管分散机可在规定的条件 (时间、转速、体积) 下为需处理传染性样品、有毒或浓重气味样品的操作者提供安全保护。测试程序易于复制, 且可避免样品之间的交叉污染。样品管可非常便捷地装在驱动装置上, 然后设置所需的速度和持续时间, 即可开始试验, 结束提示音即代表实验完成。

产品特点

- › 操作简便、安全
- › 配有密封的一次性样品管
- › 无交叉污染
- › 无需反复清洗
- › 实验重现性好, 更好地满足 GLP, GMP 管理要求
- › 样品管耐化学腐蚀性好
- › IKA 专利技术
- › 提供出厂已灭菌的样品管
- › 提供带穿孔膜的样品管盖
- › 确保样品批次的可追溯性

专利技术!



ULTRA-TURRAX® Tube Drive
P control
订货号 0025005981



扫码观看
产品视频



所有样品管均可选配带穿孔膜盖和 γ 灭菌的型号。

规模放大解决方案

/// 助力推进至生产环节

当您把配方从实验室规模过渡到生产时, 可靠的中试产品对于成功至关重要。然而, 在放大过程中保持一致的结果可能具有挑战性。重现性成为真正需要关注的问题。这正是 IKA 发挥作用的地方。

IKA 提供从实验室到大规模生产的一站式、顺畅的配方和技术放大服务。在实验室中获得的结果, 能够以始终可靠的方式从工艺和配方开发转化到规模化生产。



探索 IKA 前沿的工艺技术
解决方案:

www.ikaprocess.com



行业 & 应用

食品

糊状食品
浓缩果汁
橙皮
蔬菜
奶酪
猪肉
香肠
香料
花生

环境

土壤样品
肥料
藻类
根茎
树脂
废物处理
沼泥
树叶
动物粪便

化工

油
燃油
原油
污水
碳酸钙
聚合物溶液
清洁剂
表面活性剂
二氧化锰

医疗 & 制药

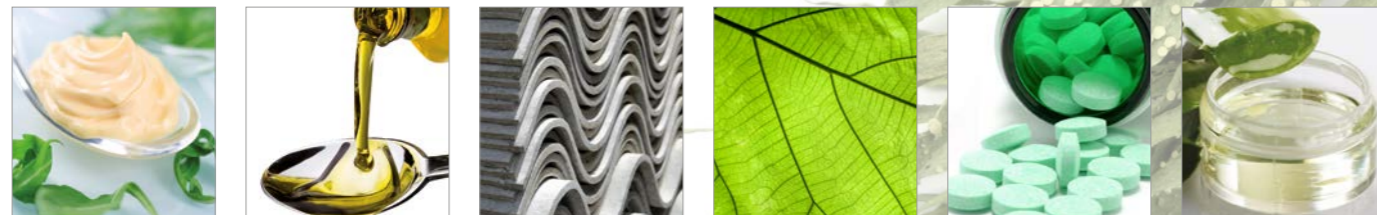
药物分析
胶囊
药片
醋酸盐
肌肉组织
胶原蛋白颗粒
药丸
β-胡萝卜素
磷酸钙

建筑材料

陶瓷釉料
木制品
粘土粉
土壤
玻璃纤维
釉底料
膨润土
涂料
铁云母

化妆品

软膏
婴儿霜
身体乳
胶原蛋白
香精
彩妆
日霜
沐浴露
剃须凝胶



常见问题解答

1. 对于分散机而言,“连续式操作”指的是什么? 可以持续操作 4 个小时吗?

4 个小时属于连续式操作。定转子系统分散工作超过 15 分钟后样品粒度将不再发生改变,仅是摩擦产生的热量转移到介质中。对于马达自身而言,其可以胜任连续式操作。

2. 根据技术参数描述,分散机的运行环境温度为 5 – 40 °C。如果样品处理要求的温度高于 40 °C, 那该如何操作?

5 – 40 °C 的规定运行环境温度是马达运行要求。IKA 分散机当然可以在温度高于 40 °C 的介质中工作,比如,具有“N”标识(PTFE)轴承分散刀具可以在温度最高达 180 °C 的介质中进行工作。

3. 研磨性材料如沙砾, 玻璃或类似的材料也可以被分散吗?

总的来说研磨性材料也可以被分散,但需要频繁更换轴承。此外,分散轴和分散头有可能很快就会被磨损。

4. 是否可对冷冻样品进行分散?

总的来说是可以的,如果样品是在液体中进行处理的。但在液氮中除外。

5. 分散刀具上的 PTFE 涂层脱落了, 可以订购一个新的替换吗?

这些 PTFE 部件是作为轴承使用的,本身就有缺口,这不是产品质量问题。当磨损严重时,如果需要购买该配件替换,也可联系 IKA 售后购买。

6. T 10 基本型, T 18 基本型和 T 25 系列适配的一次性分散刀具可以使用几次? 建议一次使用!

建议一次使用!

7. IKA 是否有可以在高压环境下工作的分散机?

是的,带有“KV”标识的分散刀具可以在最大 6 bar 的压力条件下进行工作。此外, IKA 工业部还提供高压均质系统。

8. 如何在分散过程中避免泡沫的产生?

为了避免样品产生泡沫,我们推荐您选择可适配“KV”“KD”“KG-HH”标识分散刀具的 ULTRA-TURRAX 分散机。这些刀具采用的是密封系统,可以在真空条件下使用,从而避免泡沫的产生。

9. The ULTRA-TURRAX® 分散刀具不能空转, 是分散刀具底部的圆孔一定要浸入介质中吗?

是的,圆孔在运行时应一直处于介质中。这是确保轴承能被冷却,从而延长刀具使用寿命的唯一方式。

10. 粉碎蔬菜和水果应该选用哪种分散刀具呢? 正确的清洁 (消毒) 方法是什么?

新型 (ST) 锯齿型分散刀具和配备 S 50 N - W 65 SK 剪切刀具的 T 50 digital 将是您理想的选择。这种刀具可以使用丙酮或其他常规消毒方法进行清洁 (消毒)。





designed for scientists

一站式实验室解决方案

IKA 是您在实验室、分析和工艺技术领域的可靠合作伙伴。IKA 久经考验的产品和技术，受到了搅拌、混合、温控、蒸馏或研磨等应用领域行业专家们的肯定和认可。我们一直在根据客户的需求努力发展新的产品技术。在此基础上，IKA 以应用为导向，将产品和服务相结合，创造更多整体解决方案，助力客户实现最佳应用结果，且逐步引领客户进入数字化实验时代。



生物反应器



混合



加热 / 制冷 / 温控



液体操作



粘度测量



真空技术



粉碎



实验室软件



分离



电化学



反应釜系统



量热仪

IKA Works Guangzhou

艾卡 (广州) 仪器设备有限公司
广州经济技术开发区友谊路 173 号 - 175 号
电话: +86 20 8222 6771, 服务热线: 400 886 0358
邮箱: info@ika.cn



IKAworlwide // #lookattheblue



了解最新动态:
[www.ika.com/
newsletter](http://www.ika.com/newsletter)

产品技术变更, 不再另行通知。