

Système ULTRA-TURRAX® Tube Drive

Préparation des échantillons plus rapide et plus sûre

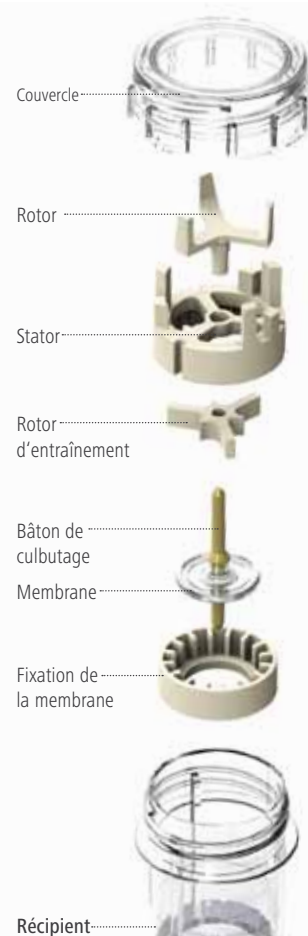
Le disperseur jetable ULTRA-TURRAX® Tube Drive control (UTTD control)

Avant que les chercheurs et les laborantins ne puissent effectuer une analyse, ils doivent en général préparer le matériau. Le mélange, le broyage, la dispersion ou l'homogénéisation se fait rapidement. Mais le nettoyage de l'appareil prend du temps et peut même être dangereux lorsqu'il s'agit de substances toxiques. Un nouveau système jetable fermé hermétiquement réduit le contact avec l'échantillon et écourte la préparation de celui-ci.

Ce qu'on appelle des outils de dispersion en Batch et sont introduits dans des récipients réutilisables. Ils sont remplis avec les échantillons, qui sont versés dans d'autres récipients après leur broyage. Une fois l'opération terminée, les récipients et l'outil (système rotor-stator ou broyeur) doivent être nettoyés et éventuellement stérilisés. La manipulation comporte toujours un risque de contamination croisée, c'est-à-dire la pénétration non voulue de particules d'un échantillon dans l'autre. Le risque vaut également pour les utilisateurs. Si du matériel cellulaire infecté doit être préparé, ou des substances toxiques, chaque contact avec le récipient rempli

ou l'instrument de broyage représente un risque d'infection ou d'intoxication.

De plus, chaque nettoyage et chaque stérilisation prennent beaucoup de temps. Afin de pouvoir préparer des échantillons de manière plus sûre et plus rapide, il fallait donc un tout nouveau système composé d'un entraînement, d'un instrument de broyage et d'un récipient à échantillons. L'étape décisive fut l'intégration des instruments de broyage dans le récipient à échantillons. L'instrument et le récipient forment une unité conçue comme un produit jetable. Une fois la préparation de l'échantillon terminée, l'unité est éliminée ou stockée.



Des tubes fermés au lieu récipients ouverts

Dans l'IKA® ULTRA-TURRAX® Tube Drive (UTTD), les tubes jetables combinent outil-récipient. Ils sont insérés dans l'unité d'entraînement sans que l'utilisateur n'entre en contact avec l'échantillon. Une fois la durée d'essai réglée écoulee, un signal retentit. L'échantillon peut directement être stocké ou analysé avec d'autres appareils dans le tube, sans le transvaser.

Les tubes ont une contenance de 20 millilitres (capacité de 2 à 15 ml) ou 50 millilitres (capacité de 15 à 50 ml). Ils sont disponibles en trois versions différentes:

- > **ST Tube:** récipient de mélange avec unité d'agitation intégrée. Adapté au mélange, à l'agitation, à l'extraction, à la décantation et à la dissolution.
- > **DT Tube:** récipient de dispersion avec unité de dispersion intégrée. Adapté à la dispersion, à l'homogénéisation et à la suspension, p. ex. d'échantillons médicaux.
- > **BMT Tube:** récipient de broyage avec billes en verre ou en acier inox. Adapté à la pulvérisation à sec, au fractionnement cellulaire et à la dissolution de comprimés dans des liquides.

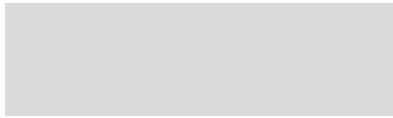
Il n'y a pratiquement pas de matériau initial qui ne puisse pas être traité dans les tubes (voir Aperçu, page 4). Une fois fermés, ils restent hermétiquement étanches. Même à 8 000 tr/min. La variante de bouchon à membrane permet un ajout de dosage ou un prélèvement d'échantillon. Des tubes stérilisés sont également disponibles pour des conditions d'essai particulières.

Avec ces caractéristiques, l'UTTD est idéal pour les applications suivantes:

- > Dissolution de médicaments, comme des comprimés ou des gélules, avant l'analyse
- > Dispersion de tissus humains ou animaux
- > Dispersion de plantes ou extraction à partir de plantes
- > Émulsion d'échantillons cosmétiques
- > Extraction de bactéries (p. ex. E. coli) avec un tube à broyeur à billes (billes en verre)



Exemple : homogénéisation de feuilles de menthe suivi d'un prélèvement d'échantillon



Exemples d'utilisation avec ST Tube

- > Comportement à la dissolution de médicaments
- > Incorporation de pigments de couleur dans un solvant
- > Accélération de la dissolution de solutions de sucre
- > Extraction de composants végétaux
- > Accélération de la dissolution de comprimés, de comprimés dragéifiés, de suppositoires et de gélules
- > Mélange de liquides fortement visqueux

liquide + poudre



ST Tube: Tube agitateur
Adapté pour:

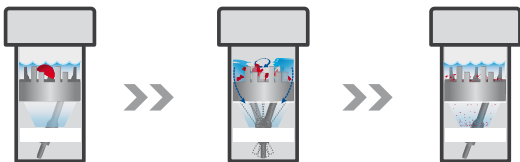
- > Mélange
- > Agitation
- > Extractions
- > Mise en suspension d'échantillons de sol



Exemples d'utilisation avec DT Tube

- > Homogénéisation d'échantillons de tissus, comme p. ex. le cerveau, le foie, les tissus musculaires, les nerfs et les poumons
- > Broyage d'échantillons végétaux, comme p. ex. le romarin, le colza, les graines de tomates, le raisin, les pommes de terre, le cresson, les feuilles et les racines
- > Fabrication d'une émulsion huile dans l'eau ou eau dans l'huile
- > Fabrication d'une émulsion huile dans l'eau ou eau dans l'huile

liquide + échantillon



DT Tube: Tube disperseur avec insert rotor-stator
Adapté pour:

- > Dispersion
- > Homogénéisation
- > Suspension
- > Pharmacocinétique
- > Métabolisme
- > Diagnostic



Exemples d'application avec BMT G/S Tube

- > Décomposition de cellules animales, végétales et humaines
- > Broyage à sec, p. ex. de pigments de couleur, de matériaux de construction et d'échantillons de charbon
- > Broyage à sec d'échantillons congelés
- > Broyage d'échantillons permettant de déterminer la teneur en eau

billes + échantillon



BMT G / S Tube: Tube broyeur à billes en verre (G) ou inox (S)
Adapté pour:

- > Broyage à sec d'échantillons secs et cassants (par ex. kaolin, plâtre, pigments de couleur, comprimés)
- > Dispersion de cellules
- > Traitement de matériaux en solutions liquides



4

L'UTTD donne les meilleurs résultats reproductibles avec les matériaux suivants:

Algues, amnios, bois, boue d'épuration séchée, capsule, capsules aromatiques, carbure de silicium, carottes cellules de fibrine, cerveau de porc, champignons séchés, colza, compost, comprimé, comprimés dragéifiés, cordon ombilical, coeur crème grasse, doryphores dans la solution tampon, eaux usées/échantillons de sol, entrailles, feuilles d'oléandre, feuilles de cerises, feuilles de framboises, feuilles de plantes, feuilles de pommes, feuilles de prunes, feuilles de raisins, feuilles de tabac, feuilles lyophilisées, foie, foie de dinde, fromage, fuel, ganglions lymphatiques, graines, graines de cresson, graines de tomates, graines de tournesol, grains d'amidon, herbe, huile, huile de salade, légumes, lierre, mélange de légumes, nématode, olives dénoyautées, pâte à conduction, pâte alimentaire, peaux d'oranges, peaux de raisins, pellets de houblon, pellets de malt, pigments dans les peintures textiles, pigments de couleur, pommades, pommes de terre, pommes de terre épluchées, poudre de catalyseur, poumon, pucerons, racine, rein, romarin, sauge séchée, sédiment, substance active de médicament, thymus, tissu musculaire, tuyaux d'air, viande de dinde, viande de porc, viande de poule.

Secteurs d'activité et champs d'application:

- > Économie agricole
- > Biologie
- > Botanique
- > Brasserie
- > Industrie des matériaux de construction
- > Chimie
- > Cosmétique
- > Ecologie
- > Protection de l'environnement
- > Analyse des aliments
- > Recherche clinique de diagnostic
- > Hématologie
- > Médecine humaine
- > Immunobiologie
- > Médecine
- > Industrie des peintures et des vernis
- > Pathologie
- > Recherche pharmacologique
- > Pétrochimie
- > Industrie du tabac
- > Laboratoires vétérinaires





5 |

Contrôle, programmation documentation avec l'ULTRA-TURRAX® Tube Drive control

La variante du ULTRA-TURRAX® Tube Drive control (UTTD control) offre aux utilisateurs des possibilités supplémentaires.

Vous pouvez commander l'UTTD control via une interface USB et documenter des séries d'essais sur PC. Le logiciel IKA «labworldsoft®» p. ex. est pour cela tout à fait adéquat. Une bibliothèque de programmes intégrée dans l'appareil permet de répéter des essais dans des conditions identiques.

En outre, l'utilisateur peut activer des fonctions manuellement afin d'améliorer le résultat du mélange et du broyage. Il peut augmenter le régime avec le bouton Turbo et inverser le sens de rotation à chaque pression sur le bouton Reverse. Les deux optimisent l'effet de mélange et de broyage.



Commande d'essai et documentation de l'UTTD control avec le logiciel «labworldsoft®»

Caractéristiques techniques

Puissance moteur absorbée/débitée	20 / 17 W
Plage de vitesse / vitesse turbo	400 - 6.000 min ⁻¹ / 8.000 min ⁻¹
Affichage	OLED
Affichage de la vitesse	digital
Minuterie	10 s à 30 min (réglable en continu)
Inversion réglable du sens de rotation	10 - 60 s

Données générales

Dimensions (L x P x H)	122 x 178 x 48 mm
Poids	1,0 kg
Type de protection (DIN EN 60529)	IP 20



Advantages:

- > Disperser, agiter et broyer avec un seul moteur
- > Contamination croisée exclue
- > Tubes d'échantillonnage jetables à verrouillage hermétique
- > Pas de nettoyage
- > Grande sécurité pour les utilisateurs
- > Adapté aux applications uniques ou en séries
- > Tubes stérilisés par rayons gamma
- > Tubes à membrane perçable
- > Tubes en volumes 2 ml - 15 ml et 15 - 50 ml
- > Fonction antiblocage
- > Sécurité grâce à la basse tension (24 V)
- > Plastique résistant aux produits chimiques
- > Élimination des déchets simple et sans danger
- > Garantie IKA® mondiale
- > Résultats reproductibles
- > Breveté



En cas de questions, vous pouvez aussi vous adresser à notre hotline gratuite :
 00 8000 4522777 (00 8000 IKAAPPS)*
 E-mail : applicationsupport@ika.de

* Lundi au jeudi de 8h30 à 16h30
 Vendredi de 8h30 à 15h30



Designed
to work perfectly

IKA®-Werke GmbH & Co. KG
 Janke & Kunkel-Str. 10 · 79219 Staufen · Germany
 Tel. +49 7633 831-0 · Fax +49 7633 831-98
sales@ika.de · www.ika.com

IKA®